

«Э-ЛИФТ»

109428, Москва, 1-й Институтский проезд, д1 стр. (корпус)2

ИНН 7721219708 КПП 72101001

Р/с 40702810338070104414 Стромьинское ОСБ № 5281 Сбербанк РФ г.Москвы

БИК 044525225 к/с30101810400000000225 ОКПО 55251373 ОКВЭД 73.10

Телефон (499) 174-81-22 факс (499) 174-80-85

№ Э-17/179 от 16 12 .2010 г.

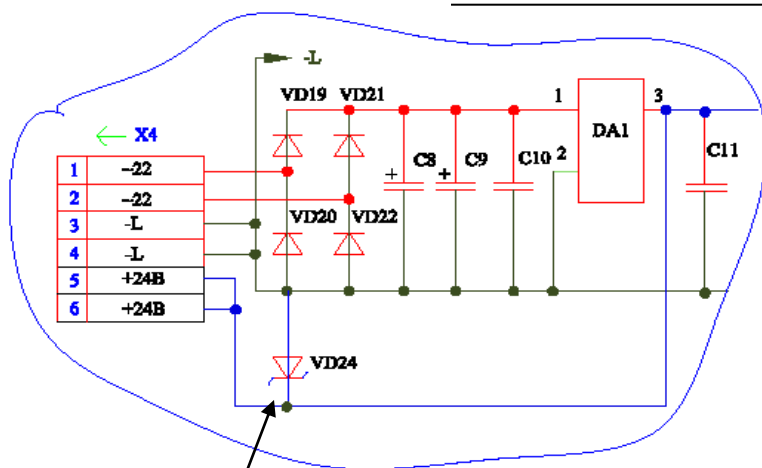
На № _____ от _____

Главному инженеру
ООО «Электро-импульс»
г. Викторову Ю.А.
тел/фаз. 8(835) 262-05-75

Согласно договоренности для стабилизации работы платы ПК
УИРФ.469135.041-01 надо произвести следующие доработки в плате:

1. Установить однонаправленный супрессор Р6КЕ30 согласно схеме рис.1. Припаять супрессор согласно рис.2 со стороны обратной установки элементов к ножке 6 разъёма X4 катод супрессора (вывод с полосой у супрессора), второй вывод супрессора припаять в проходное металлизированное отверстие согласно рис.2.

VD24 супрессор Р6КЕ30



супрессор Р6КЕ30

рис.1

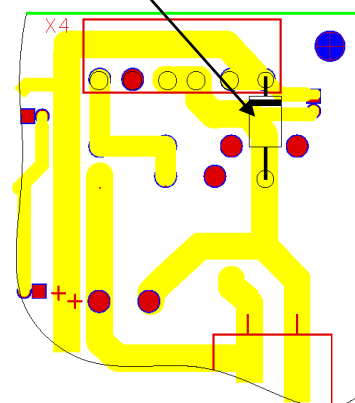


рис.2

2. Установить на плате супервизор DS1833-10 согласно схеме рис.3. вместо или удалив элементы R66 и C6 . Припаять элемент согласно монтажной схеме рис.4 схема приведена со стороны установки радиоэлементов.

Было:

супервизор DS1833-10

Должно быть:

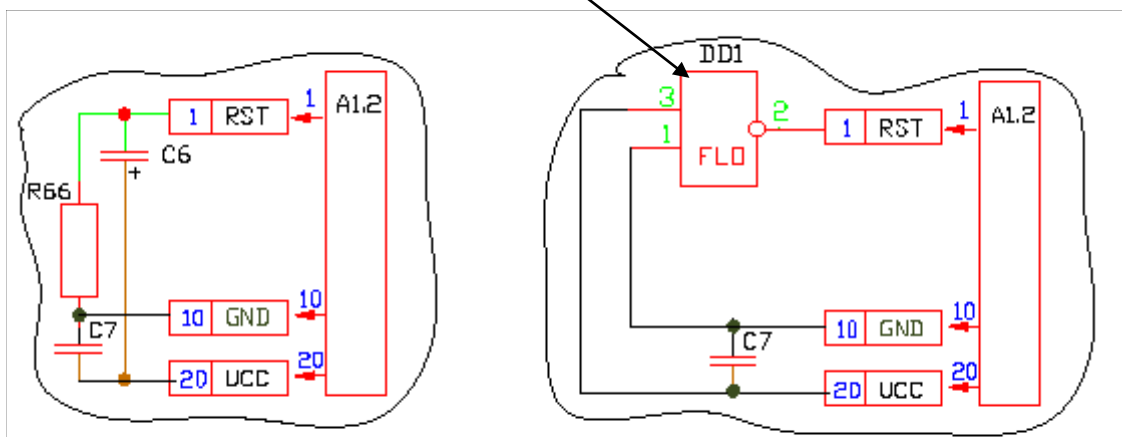


рис.3

DD1-супервизор DS1833-10

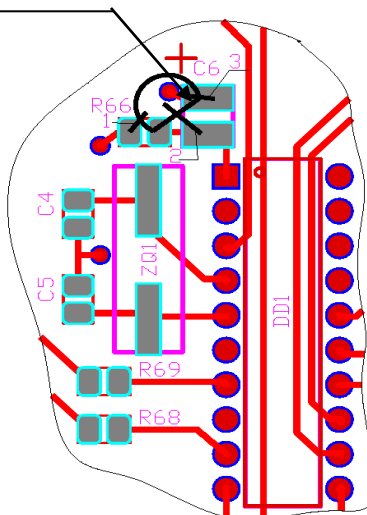


рис.4

3. Поменять номиналы конденсаторов C10, C13, C15.

Было:

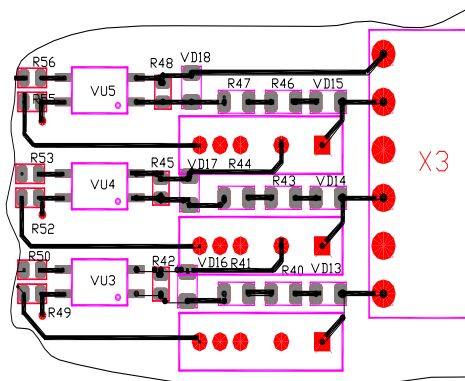
| | | | |
|-----|--|---|-----------------|
| C10 | Керамический чип-конденсатор X7R 50В 0,33мкФ(+80-20)% | 1 | Типоразмер 0805 |
| C13 | Керамический чип-конденсатор X7R 50В 0,33мкФ(+80-20)% | 1 | Типоразмер 0805 |
| C15 | Керамический чип-конденсатор X7R 50В 0,33мкФ(+80-20)% | 1 | Типоразмер 0805 |

Должно быть:

| | | | |
|-----|--|---|-----------------|
| C10 | Керамический чип-конденсатор X7R 50В 1мкФ(+80-20)% | 1 | Типоразмер 0805 |
| C13 | Керамический чип-конденсатор X7R 50В 1мкФ(+80-20)% | 1 | Типоразмер 0805 |
| C15 | Керамический чип-конденсатор X7R 50В 1мкФ(+80-20)% | 1 | Типоразмер 0805 |

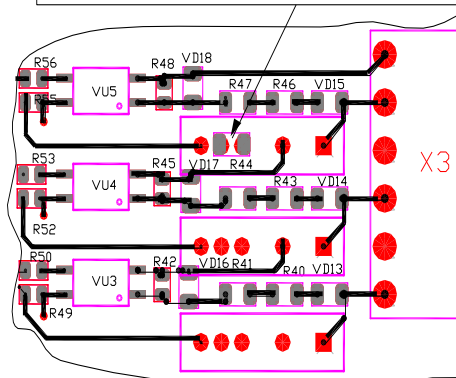
Прошу Вас в выпускаемых устройствах УЭЛ на плате ПК УИРФ.469135.041-01 установить конденсатор X7R 50В 0,1мкФ(+80-20)% согласно приведенной ниже схеме. Печатная плата изображена со стороны установки элементов

Было:



Должно быть:

Установить керамический чип конденсатор X7R 50В 0,1мкФ(+80-20)% или ДИП конденсатор аналогичных параметров



Технический Директор

Гневашев А.В.

Исполнитель
Гневашев С.В.
Тел. (499)174-81-22