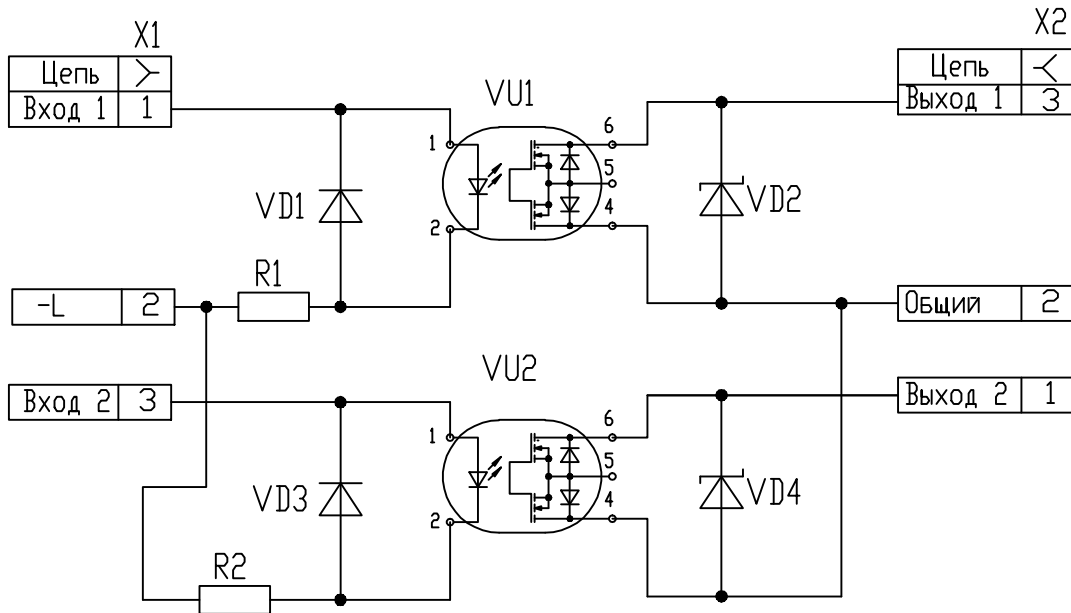


Перв. примен.

Стр. №

УИРФ.469135.066 ЭЗ



Позиционное обозначение	Наименование	Кол	Примечание
VD2, VD4	супрессор двунаправленный 1.5KE30CA	2	
VU1, VU2	оптоэлектронное реле K294КП19АР9	2	
VD1, VD3	Диод 150мА 100В [DП-35] 1N4148, (= КД522А)	2	
R1, R2	Резистор углеродистый (С1-4) 0.5 Вт, 2.4 кОм, 5%	2	
X1, X2	Клеммник 4 полюса 5ЕНDR-04Р (XY2500R-A)	2	

Подп. и дата

Инв. № дубл.

Взам. инв. №

Подп. и дата

Инв. № подл.

УИРФ.469135.066 ЭЗ

Изм	Лист	№ докум.	Подпись	Дата
Разраб.		Гневашев С.		09.21
Пров.		Гневашев А.		
Н.контр.				
Умв.		Гневашев А.		

Плата (ключей) управления дверями ПУД
 Схема электрическая принципиальная

Лист	Масса	Масштаб
А		
Лист	Листов	1

ООО "Э-ЛИФТ"