

ЮЛИЯ УЧИННА

Стр. № 1

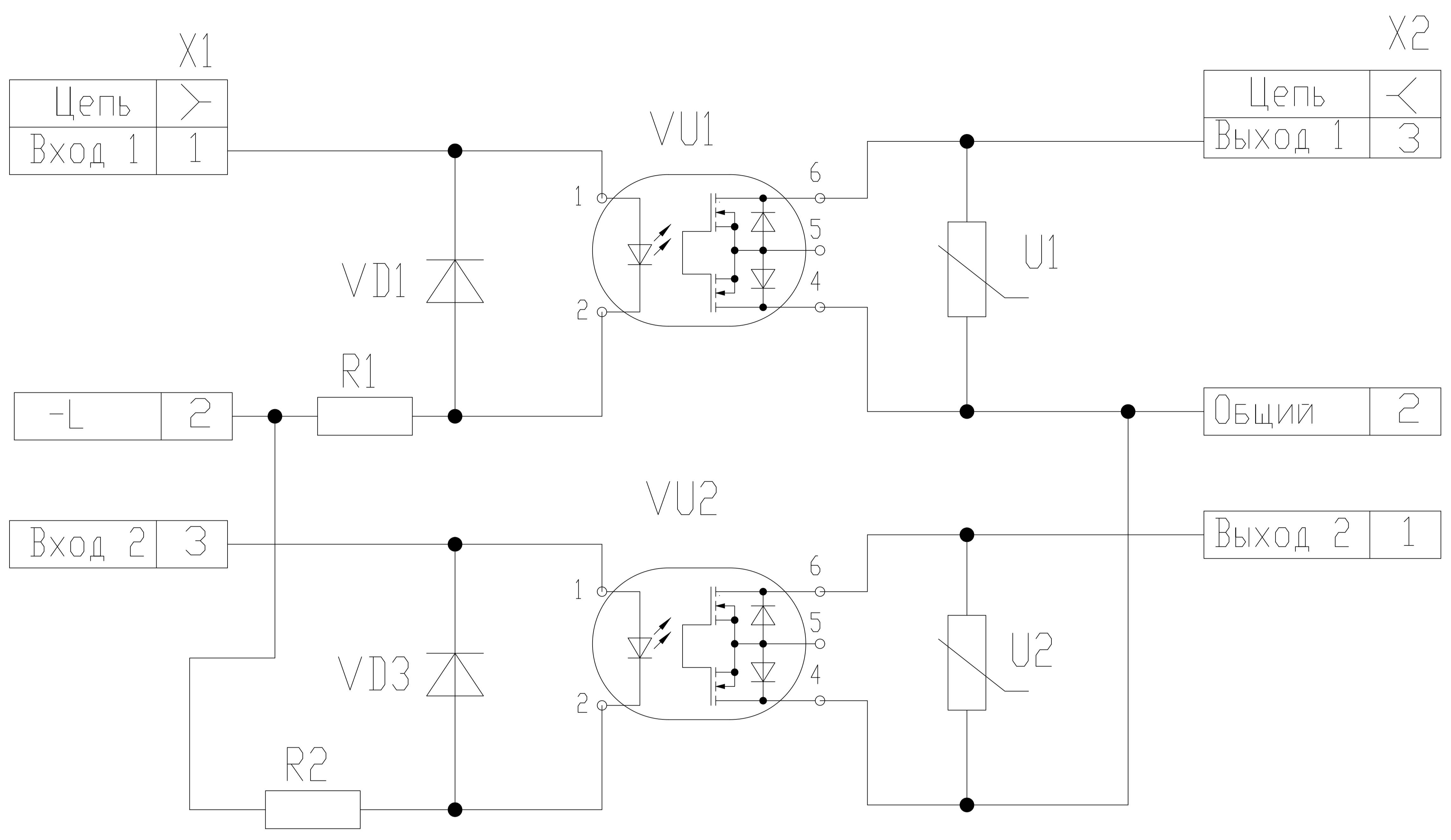
Изм. № подл. Подп. и дата

Взам. инв. №

Инв. № дубл.

Подп. и дата

УИРФ.469135.066 ЭЗ



Позиционное обозначение	Наименование	Кол	Примечание
U1, U2	FNR-20K470, Варистор	2	
VU1, VU2	оптоэлектронное реле К294КП19АР9	2	
VD1, VD3	Диод 150мА 100В [DD-35] 1N4148, (= КД522А)	2	
R1, R2	Резистор углеродистый (С1-4) 0.5 Вт, 2.4 кОм, 5%	2	
X1, X2	Клеммник 4 полюса 5EHDR-04P (XY2500R-A)	2	

УИРФ.469135.066 ЭЗ

1	Зам.	УИРФ.05/24	<i>[Signature]</i>	04.24
Изм	Лист	№ докум.	Подпись	Дата
Разраб.	Гневашев С.	<i>[Signature]</i>	09.21	
Пров.	Гневашев А.	<i>[Signature]</i>		
Н.контр.				
Умв.	Гневашев А.	<i>[Signature]</i>		

Плата (ключей) управления дверями ПУД  
 Схема электрическая принципиальная

Лист	А	Масса	Масштаб
Лист		Листов	1

ООО "Э-ЛИФТ"