

ОБЩЕСТВО С ОГРАНИЧЕННОЙ ОТВЕТСТВЕННОСТЬЮ

«Э-ЛИФТ»

109428, Москва, 1-й Институтский проезд, д. 1, стр. (корпус) 2

ИНН 7721219708 КПП 7701001

Р/с 40702810338070104414 Стромьинское ОСБ № 5281 Сбербанк РФ г. Москвы

К/с 30101810400000000225 БИК 044525225

Тел: (499) 720-49-29(499) 720-49-23

№ Э-00/22__ от _14.06.2023г._

На _____ от _____ г.

Руководителю предприятия

С августа 2018г. на заводах Электроимпульс и Вектор начали выпускать устройства управления универсального исполнения, в том числе для лифтов с режимом эвакуации УЭЛ – Х Х Х Х Х–XXXIU – УХЛ4 и УЭЛ – Х Х Х Х Х–XXXIU – УХЛ4.

Эти устройства имеют возможность управлять лифтами с режимом «ВЫРАВНИВАНИЯ». Для лифтов с режимом выравнивания в колодку реле К5 устанавливается реле.

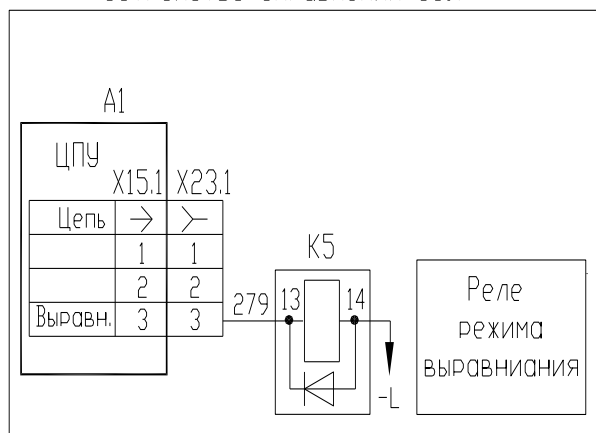
Если на лифте не используется режим «выравнивания», это реле **КАТЕГОРИЧЕСКИ** запрещается устанавливать.

Для защиты лифта, в случае несанкционированной установки реле К5 в колодку, на объектах установки лифтов без режима выравнивания необходимо произвести отключение провода управления катушкой реле К5 :

На устройствах управления, выпущенных до октября 2021г.

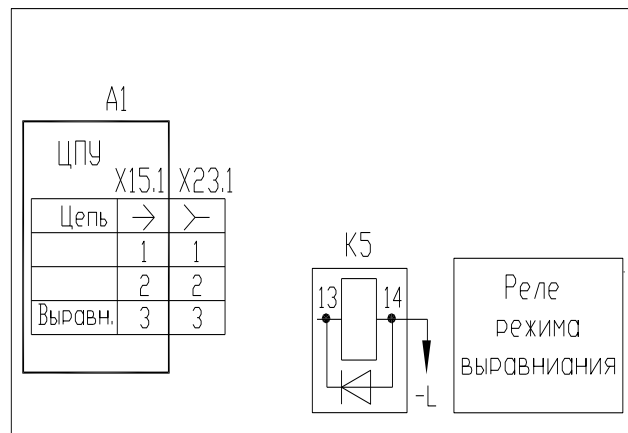
ИМЕЕТСЯ:

Устройство управления УЭЛ

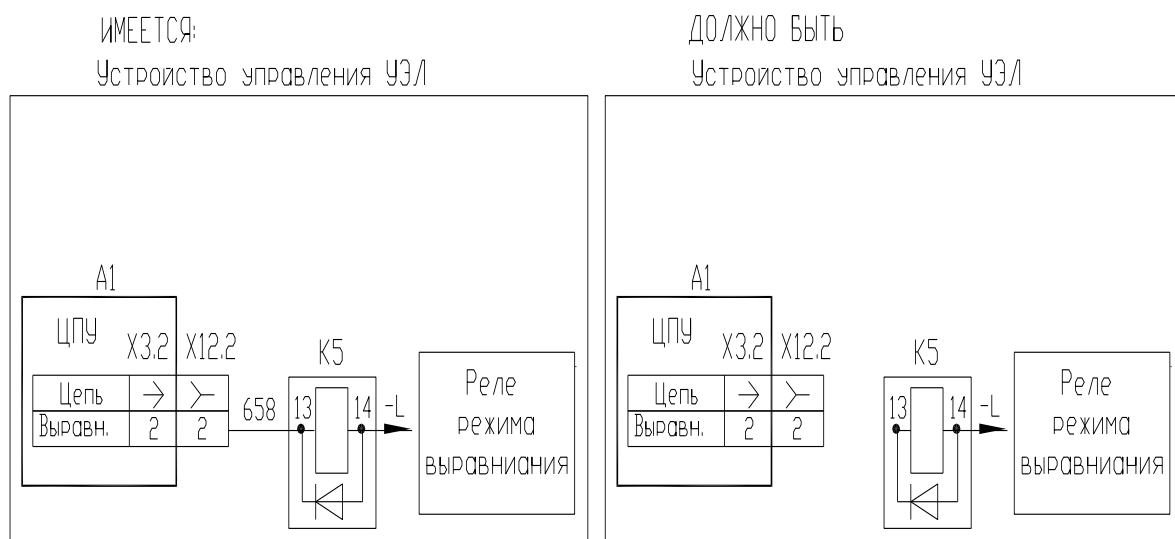


ДОЛЖНО БЫТЬ

Устройство управления УЭЛ



На устройствах управления, выпущенных после октября 2021г.



На лифтах, где используется режим выравнивания, необходимо обязательно проверить, что при включении реле К5 оно своим контактом отключает старший бит скорости, блокируя большую скорость, подключаться должен 275-1, в соответствии с проектом на лифт (для обеспечения безопасности).

ХТЗВ

		Цепь	Конт.	Марк.
012	012	Контр.тока	1	012
013	013	ОС.пр-да	2	013
014	014	Гот.пр-да	3	014
275	275	Скор.2 без выр.	4	275
274	274	Скор.2 с выр.	5	275-1
252	252	Скорость1	6	274
251	251	Вниз	7	252
-Lp	-Lp	Вверх	8	251
3p	3p	-Lp	9	-Lp
276	276	+24В'	10	3p
277	277	ENB1	11	276
		ENB2	12	277

Письмо по режиму выравнивания Э-00/07 от 18.04.2022 аннулируется.

Технический директор

А.В. Гневашев