

Корректирующая инструкция

SHLZ

Доработка станции управления УЭЛ в лифтах, не использующих режим выравнивания

КИ 0001-2023

Основание внедрения:

Обращение эксплуатирующих организаций

Дата: 22 июня 2023г.

Срок окончания действия КИ: через 12 месяцев с даты ее официального выпуска.

ОБЩЕЕ ПОЛОЖЕНИЕ

Вся производственная деятельность должна осуществляться в строгом соответствии с правилами и стандартами безопасности на рабочих местах.

1. УЗЛЫ, НА КОТОРЫЕ РАСПРОСТРАНЯЕТСЯ ДЕЙСТВИЕ ДАННОЙ КИ

Станции управления универсального исполнения, в том числе для лифтов с режимом эвакуации УЭЛ – Х Х Х Х Х–ХХХИУ – УХЛ4 и УЭЛ – Х Х Х Х Х–ХХХИ1У – УХЛ4 произведенные с 2018г. ООО «Вектор».

2. ПРОБЛЕМА

Некорректная работа лифта без режима «ВЫРАВНИВАНИЕ» при установке реле в колодку К5

3.КОРРЕКТИРУЮЩИЕ ДЕЙСТВИЯ

3.1 Действия по ранее выпущенным инструкциям по режиму «ВЫРАВНИВАНИЕ»:

Аннулировать письмо № Э-00/07 от 18.04.2022г.

3.2 Действия по устранению проблемы на объекте:

Для защиты лифта, от несанкционированной установки реле К5 в колодку, на объектах установки лифтов без режима «ВЫРАВНИВАНИЕ» необходимо произвести отключение провода управления катушкой реле К5.

Действия описаны в инструкции.

Корректирующая инструкция

SHLZ

Доработка станции управления УЭЛ в лифтах, не использующих режим выравнивания

КИ 0001-2023

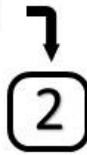
Основание внедрения:

Обращение эксплуатирующих организаций

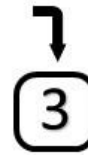
Дата: 22 июня 2023г.

1 Лифт эксплуатируется с режимом выравнивания?

Лифт с режимом выравнивания



Лифт без режима выравнивания



2

На лифтах, где используется режим выравнивания, необходимо обязательно проверить, что при включении реле K5 оно своим контактом отключает старший бит скорости, блокируя большую скорость, подключаться должен 275-1, в соответствии с проектом на лифт (для обеспечения безопасности)

		ХТЗВ		
		Цель	Конт.	Марк.
012	012	Конт.тока	1	012
013	013	ОС.пр-да	2	013
014	014	Гот.пр-да	3	014
275	275	Скор.2 без вып.	4	275
274	274	Скор.2 с вып.	5	275-1
252	252	Скорость1	6	274
251	251	Вниз	7	252
-Lp	-Lp	Вверх	8	251
3p	3p	-Lp	9	-Lp
276	276	+24В'	10	3p
277	277	ENB1	11	276
		ENB2	12	277

14

3 Проверить наличие колодки K5 в станции

Колодка K5 не установлена



14

Колодка K5 установлена



4



Корректирующая инструкция

SHLZ

Доработка станции управления УЭЛ в лифтах, не использующих режим выравнивания

КИ 0001-2023

Основание внедрения:

Обращение эксплуатирующих организаций

Дата: 22 июня 2023г.

4 Определить месяц и год изготовления станции

Станция выпущена
До 10.2021г.



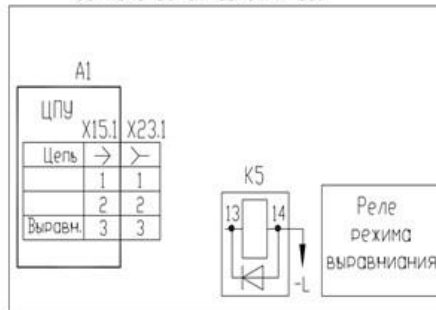
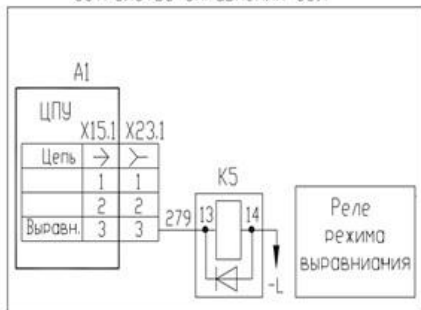
Станция выпущена
после 10.2021г.



5 Необходимо произвести отключение провода управления катушкой реле K5, согласно схемы

ИМЕЕТСЯ:
Устройство управления УЭЛ

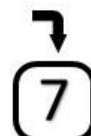
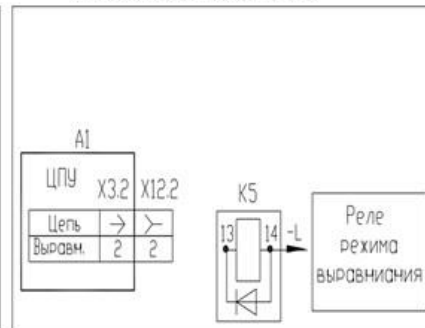
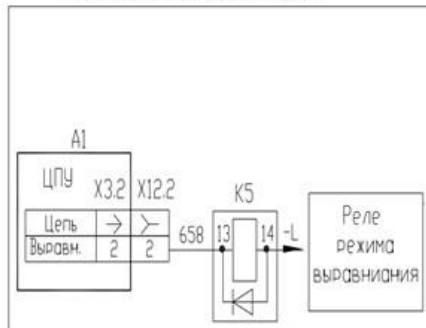
ДОЛЖНО БЫТЬ
Устройство управления УЭЛ



6 Необходимо произвести отключение провода управления катушкой реле K5, согласно схемы

ИМЕЕТСЯ:
Устройство управления УЭЛ

ДОЛЖНО БЫТЬ
Устройства управления УЭЛ



Корректирующая инструкция

SHLZ

Доработка станции управления УЭЛ в лифтах, не использующих режим выравнивания

КИ 0001-2023

Основание внедрения:

Обращение эксплуатирующих организаций

Дата: 22 июня 2023г.

7

Остановить эксплуатацию лифта на время проведения работ

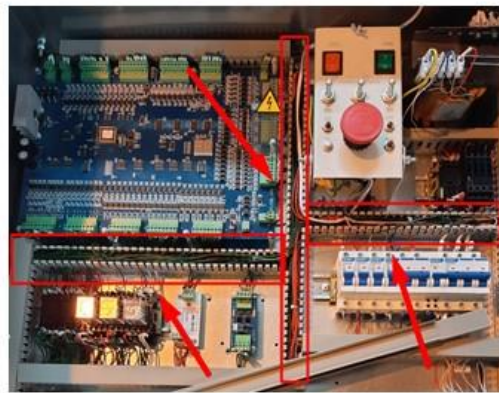
8

Доработке станции показана на примере станции изготовленной после 10.2021, см. схему п.6 инструкции.

При проведении работ приоритет отдавать схемам

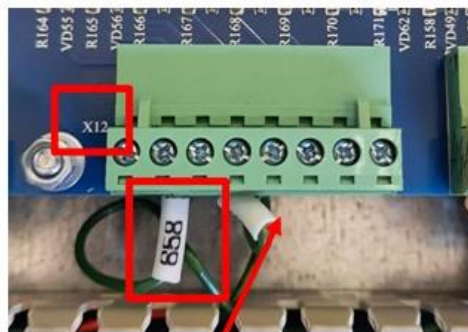
9

Снять заглушки кабель-каналов, как показано на рисунке.



10

На плате ЦПУ найти разъем X12, демонтировать провод 658 из разъема.
На колодке K5 демонтировать провод 658 из колодки.
Удалить провод 658 из кабель-канала.
Установить обратно заглушки на кабель-каналы



Корректирующая инструкция

SHLZ

Доработка станции управления УЭЛ в лифтах, не использующих режим выравнивания

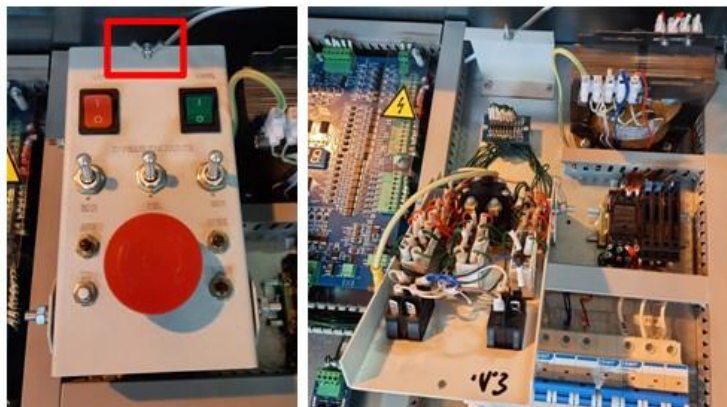
КИ 0001-2023

Основание внедрения:

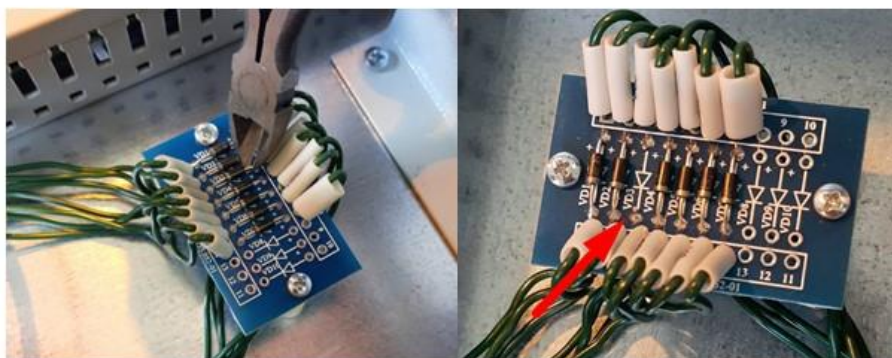
Обращение эксплуатирующих организаций

Дата: 22 июня 2023г.

11 Открыть пульт управления



12 Откусить диод VD3
Закрывать пульт управления



13 Запустить лифт

14 Завершение работ по инструкции